



Panel de control de alarma de incendio direccionable inteligente MS-9050UD

Ideal para instalaciones pequeñas

Desempeño Sofisticado por el Costo de los Sistemas Convencionales

El panel de control de alarma de incendio MS-9050UD ofrece tecnología de punta con facilidad de instalación, operación y mantenimiento. Adaptado para aplicaciones independientes, el MS-9050UD es ideal para instalaciones más pequeñas como complejos de departamentos, bancos, cines, escuelas primarias y guarderías, tiendas departamentales, tiendas de alimentos, lugares de oración, restaurantes, tiendas de ventas al menudeo y demás instalaciones que requieran tecnología sofisticada basada en el desempeño, a un costo razonable. Cuenta con capacidades tales como carga/descarga remota de programación y diagnóstico, identificación direccionable de puntos, compensación de la deriva, comunicación digital integrada y sincronización NAC, el MS-9050UD ofrece las características que generalmente se encuentran en los sistemas más grandes y costosos.

Alto Desempeño con Flexibilidad Excepcional

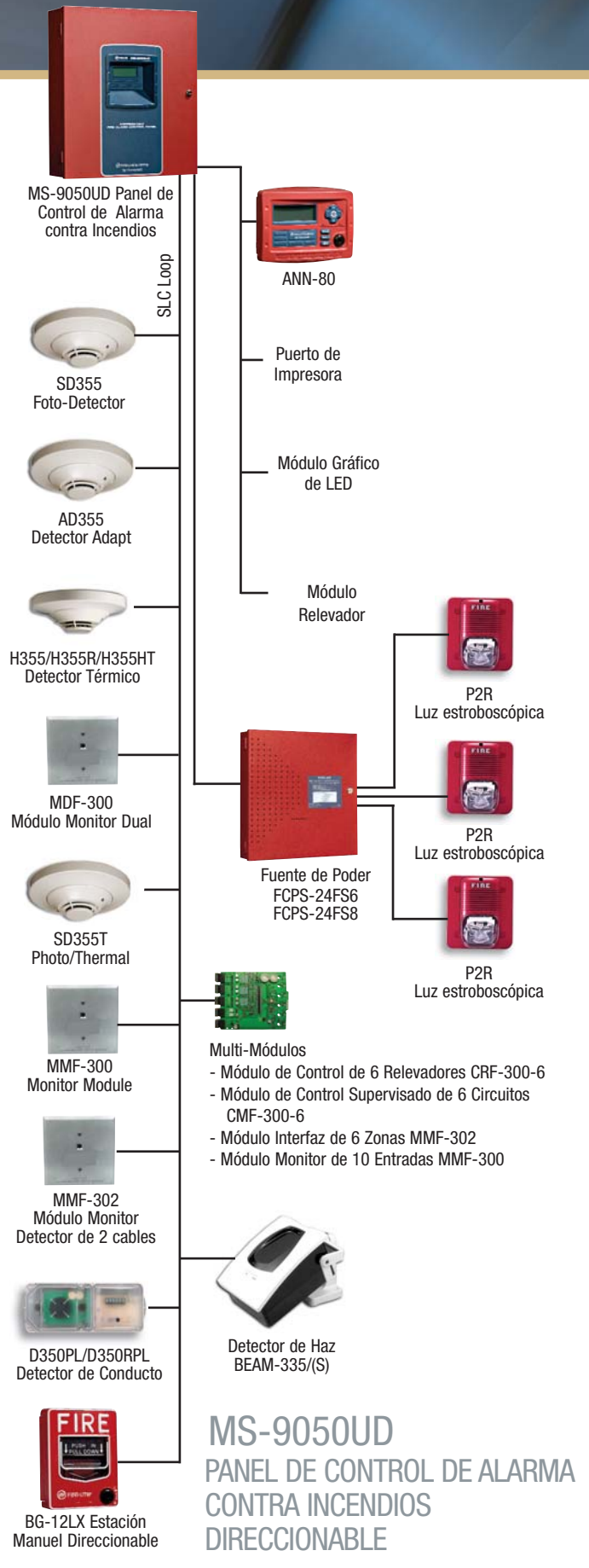
El panel soporta una amplia gama de sensores, salidas de control y dispositivos de notificación capaces de cumplir con las especificaciones de diseño más desafiantes. Con el apoyo de hasta 50 puntos direccionables de cualquier tipo en un solo lazo SLC, el MS-9050UD proporciona características direccionables avanzadas a un precio que compite con los sistemas convencionales. Es ideal para re-equipar los sistemas convencionales más antiguos, ya que en la mayoría de los casos se puede usar el cable original. Con un transmisor comunicador de alarma digital integrado (DACT) para el monitoreo fuera de las instalaciones y el soporte de carga/descarga de programación remota, el MS-9050UD es un panel de control de alarma de incendio compacto que proporciona la tecnología de los sistemas grandes con una flexibilidad excepcional.

Innovaciones Valiosas que Ahorran Dinero

La característica de auto-programación del MS-9050UD permite que el sistema identifique y configure rápidamente los tipos de detectores y módulos estableciendo protección contra incendio en todas las instalaciones en unos cuantos segundos, lo que permite la ocupación inmediata del edificio.

La programación adicional del control-por-eventos se puede lograr por medio del teclado en la tarjeta o del software de programación PK-CD basado en Windows®, lo que permite mapear los detectores a las salidas sin necesidad mano de obra adicional de alambrado o instalación. El software, que es fácil de utilizar, permite que los usuarios carguen/bajen todos los programas, archivos históricos y la información de las pruebas de recorrido al panel; que obtengan el estado actual y los voltajes del sistema, todo esto a través de una conexión directa al panel o desde un sitio remoto por medio del modem DACT integrado. En el CPU se ha incluido un conector de teclado PS2, lo que permite que conectar la mayoría de las computadoras estándar directamente para facilidad en el manejo del teclado, simplificar la navegación y la edición de textos.

El MS-9050UD tiene un protocolo de sincronización de NACs integrado para los dispositivos de Wheelock®, Genex® y System Sensor® que elimina la necesidad de alambrado, hardware y módulos de sincronización adicionales y es especialmente útil al re-equipar los dispositivos existentes. El nuevo bus anunciador proporciona



conexión para un total de 8 dispositivos remotos como es el caso de anunciadores de LCD de 80 caracteres para el despliegue remoto en pantalla del estado del sistema y el control de los simulacros, las funciones de reconocimiento y silenciado y de las impresoras remotas, relés y anunciadores de gráficos.

El MS-9050UD está diseñado y construido por Fire-Lite Alarms, empresa bien conocida en la industria por su alta calidad y diseño excepcional. Para obtener información adicional sobre el MS-9050UD u otros productos de calidad Fire-Lite, llame al 1-203 484-7161 y pregunte por el distribuidor más cercano o visítenos en www.firelite.com.

Aplicaciones Compatibles

- Instalaciones de menor tamaño, entre las que se incluyen:
 - Complejos de departamentos
 - Bancos
 - Cines
 - Tiendas departamentales
 - Tiendas de alimentos
 - Lugares de oración
 - Restaurantes
 - Centros comerciales
 - Puntos de venta al por menor
- Edificios de menos de 23 metros de altura:
 - Dormitorios
 - Moteles pequeños
 - Instalaciones de estancia prolongada
- Edificios comerciales entre los que se incluye:
 - Fabricación ligera
 - Almacenes independientes
 - Sistemas de comunicación
 - Oficinas corporativas pequeñas
 - Instalaciones municipales como tribunales o estaciones de policía
- Instalaciones para el cuidado de la salud como:
 - Hospitales y clínicas pequeños
 - Hogares para ancianos
 - Instalaciones para jubilados o estancia asistida

Características

- FACP de bajo costo con 50 puntos direccionables que compite con sistemas convencionales e incluye identificación de dispositivos superiores.
- Fácil de usar y muy intuitivo. Permite la programación sin requerir hardware adicional y sigue el mismo modelo de programación de los sistemas Fire-Lite de mayor tamaño para eliminar la curva de aprendizaje.
- Sincronización programable integrada que cumple con los requisitos de código actuales sin requerir hardware o mano de obra adicionales.
- Permite cargar/bajar la información de programación del sistema y la verificación de los parámetros del sistema, incluyendo la sensibilidad del detector, sin tener que salir de su oficina.